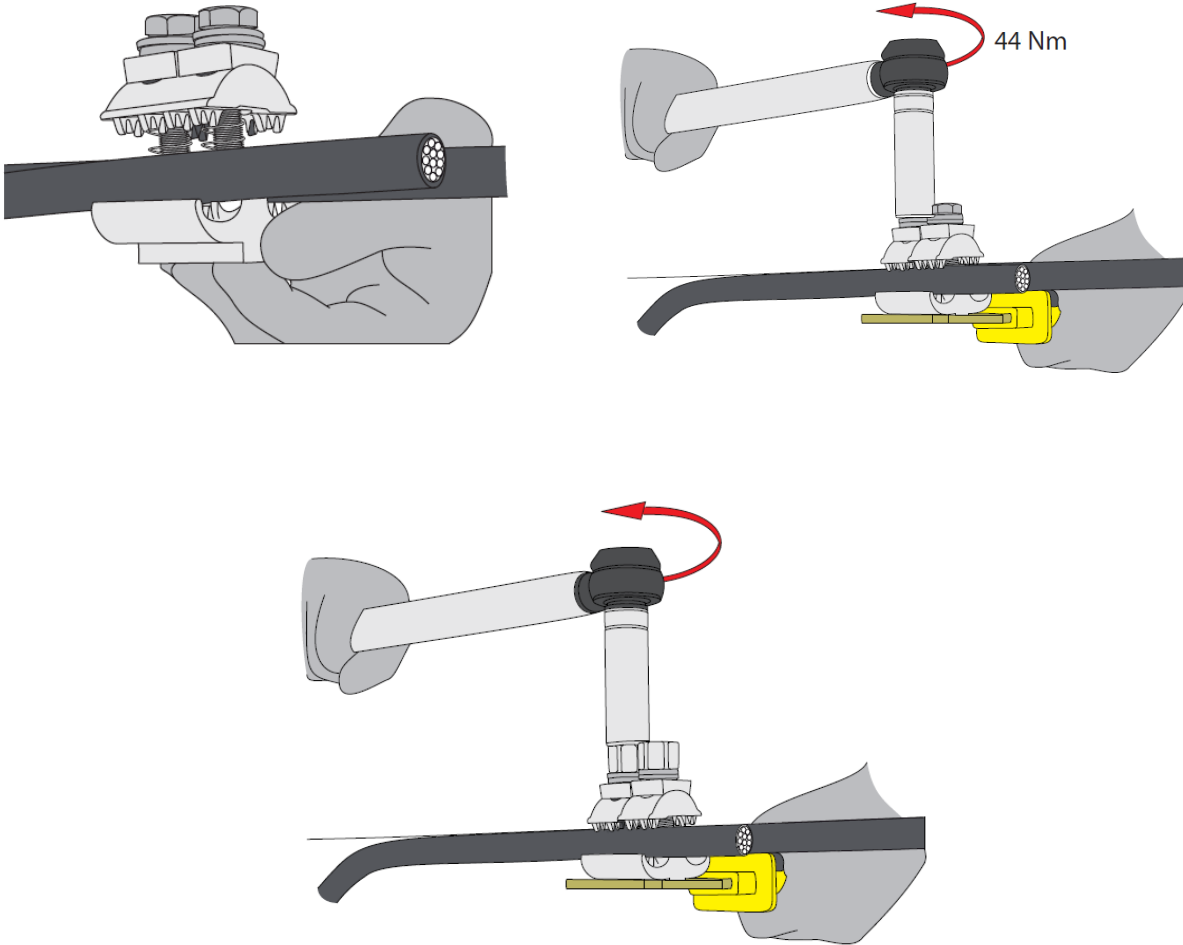


CO 60.1 / CO 55.1 / CO 50.21

کانکتور (سیم به سیم / کابل به کابل / سیم به کابل)

مخصوص ارتباط الکتریکی هادی‌های روکش‌دار هوایی بدون نیاز به برداشتن پوسته هادی و صدمه زدن به کابل

نحوه نصب:



ابتدا پیچ‌های کانکتور را شل نموده تا دهانه آن باز شود. هادی روکش‌دار را در طرف دندان‌دار و هادی بدون روکش را در قسمت بدون دندان‌دار کانکتور به صورت موازی قرار داده و پیچ‌ها را همزمان با نیروی گشتاوری حک شده بر روی کانکتور سفت می‌نماییم. نهایتاً کاور را بر روی آن قرار می‌دهیم. *توجه: اگر کانکتور دارای پیچ سر بر بود آنقدر سفت نموده تا قسمت بالایی آن جدا شود در غیر این صورت برای سفت نمودن پیچ‌ها می‌بایست از آچار ترکمتر دار استفاده نمود.